

Januari 2025 • jaargang 37 • nummer 1

HET HOUT BLAD

www.hethoutblad.nl



ZEEHONDEN ACHTER HOUTEN FAÇADE

MODULEPARK VAN DLT VOOR START-UPS

EXTREEM ECOLOGISCH HUIS

GOOGLES EERSTE HOUTEN KANTOOR

ONDER SPANTEN MELKROBOTS KIJKEN

UITERST FLEXIBELE INNOVATIEFABRIEK

INNOVEREN AAN DE NECKAR

FLEXIBEL KANTOOR MET EXOSKELET

Op een voormalig industrieterrein in Heilbronn (D) is een wijk in ontwikkeling voor hoogtechnologische bedrijven. Het gebied moet ook aantrekkelijk worden voor start-ups. De gemeente liet een kantoorgebouw realiseren dat jonge, innovatieve bedrijven moet trekken. Dat werd dus een houten gebouw.



*De Innovationsfabrik is een
van de initiatieven die het
oeverpark langs de Neckar
meer dynamiek moeten
geven.*





De tweedehuidgevel dient voornamelijk als bescherming van de houten gebouwschil en het textiele zonnescerm.



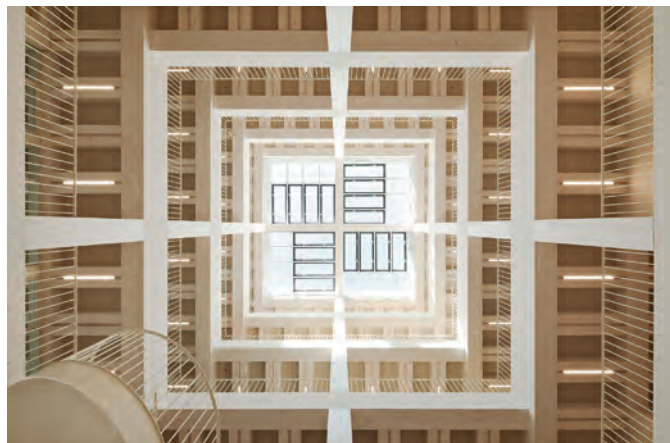
Op de begane grond is plaats voor presentaties en ontmoetingen.

Tussen de forse dubbele draagbalken zijn de houtvezelplaten in het plafond niet afgetimmerd.

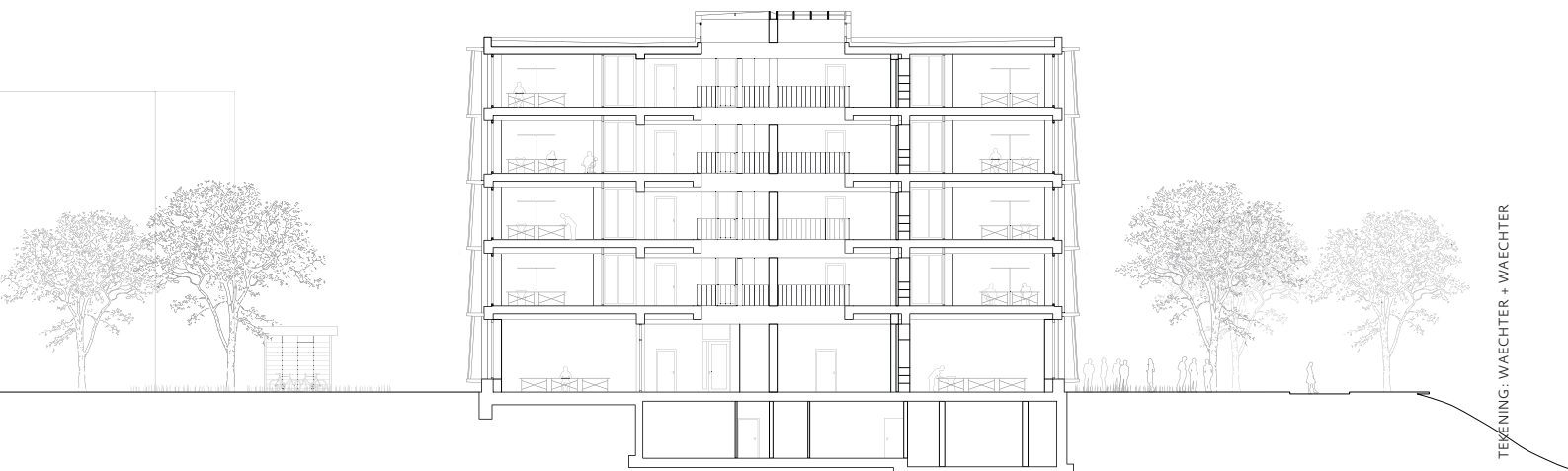
De verdiepingshoge 'binnenschil' kan op veel plekken handmatig worden geopend. De makkelijk verplaatsbare ruimtescheidingen lijken op de binnengevel.



Het atrium reikt tot aan het dak en zorgt voor veel daglichttoetreding.



FOTO'S: BRIGIDA GONZALEZ



TEKENING: WAECHTER + WAECHTER

Het is een plek zoals zoveel steden kennen: aan de andere kant van het station, waar vroeger fabrieken stonden. Maar wel, en dat is niet overal, ligt dit gebied aan de oever van de rivier de Neckar. Aan de oevers en op de eilanden stadinwaarts liet de stad Heilbronn in het kader van de Bundesgartenschau in 2019 parken en de nieuwe woonwijk Neckarbogen aanleggen. Net ten noorden van het tentoonstellingsterrein werd tegelijkertijd het voormalige industriegebied herontwikkeld tot Zukunftspark Wohlgelegen, met onder andere een hotel en de WTZ-toren, een 12 verdiepingen hoog bedrijfsgebouw voor bedrijven in de bio- en andere technieken, beide met ruim uitzicht over de rivier.

Compact volume Vlak naast die twee gebouwen zag de gemeente een plek voor start-ups, kleine technologiebedrijven en kennisintensieve bedrijven voor zich. De toekomstige 'Innovationsfabrik' moest op een plot komen aan de oever van de Neckar. Om de zichtlijnen op de Neckar vanuit de twee buurgebouwen zo min mogelijk te onderbreken, stelden architecten Felix en Sibylle Waechter, van Waechter + Waechter Architekten uit Darmstadt, voor om het nieuwe gebouw een compact volume te geven. Dit volume heeft een vierkant grondvlak van 30,5 bij 30,5 meter met vijf lagen en een totale hoogte van 19 meter. Dat gebouw positioneerden de architecten zodanig dat tussen de bebouwing een prettige open groene ruimte ontstaat waardoor de meeste ramen uit alle gebouwen vrij zicht hebben op de rivier. Het kantoor won met dit plan een ontwerpwedstrijd en het plan mocht worden uitgevoerd.

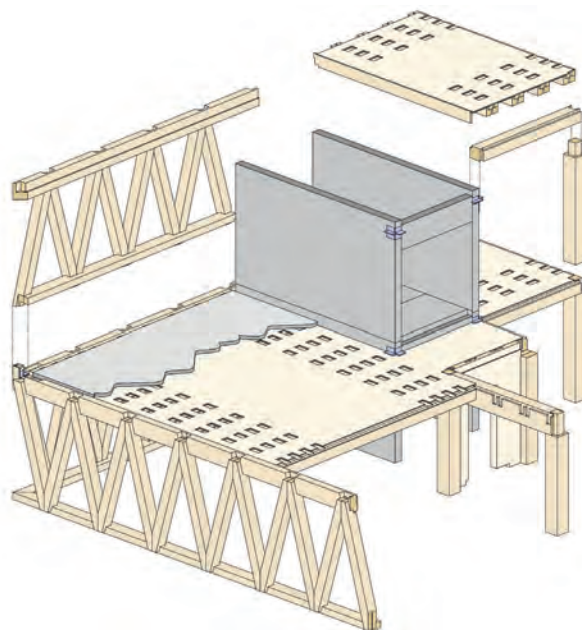
Openheid en aanpasbaarheid Waechter + Waechter is niet zomaar voor dit gemeentelijke innovatiecentrum gevraagd. Het bureau ontwikkelt graag houten gebouwen en heeft daar ook aanzienlijke bekendheid mee verworven bij onze Oosterburen. Voor Felix Waechter (hij sprak dit jaar zowel op de bijeenkomst *Anatomy of Timber* van de TU Delft als op het *Internationales Forum Holzbau* in Innsbruck over dit project) zijn met name twee eerder gerealiseerde gebouwen een inspiratie geweest voor zijn ontwerp van de Innovationsfabrik. Het zijn Campus Kottenforst, een onderwijsgebouw voor rijksambtenaren die er worden voorbereid op hun verblijf in ontwikkelingslanden, en een gebouw in de plaats Neuwied voor integratie in de arbeidsmarkt voor mensen met een beperking. In beide gevallen gaat om gebouwen van slechts twee lagen, terwijl de Innovationsfabrik vijf verdiepingen telt. Maar Waechter gaat het vooral om het principe van maximale openheid en aanpasbaarheid op toekomstige benutting als duurzaam kenmerk. Door de draagconstructie zo min mogelijk op binnenmuren te laten rusten, te

werken met atriумы voor natuurlijk licht en grote overspanningen die kunnen worden gerealiseerd door middel van hout-beton-verband vloeren (Holz Beton Verbund, HBV), zijn beide gebouwen naar believen in te delen en erop gericht om de gebruikers elkaar te laten ontmoeten.

Robuuste draagstructuur Die insteek is in de Innovationsfabrik radicaal doorgetrokken. De keuze voor een houten exoskelet helpt daar sterk in mee. Dat vormt, in combinatie met de twee betonnen kernen, waar de trapenhuisen, liften en toiletgebouwen zich in bevinden en in samenspel met de HBV-vloeren, die gedragen worden door dubbele gelamineerde liggers, de complete draagstructuur. Het fundament wordt gevormd door een betonnen vloer die op zijn beurt weer wordt gesteund door betonnen heipalen, nodig vanwege de drassige grond ter plaatse.

Binnen de draagconstructie kan in principe vrij ingedeeld worden. Zij het dat het gebouw rond een (niet gecentreerd) open atrium ligt dat met zijn glazen dak veel daglicht het gebouw in laat stromen. Het atrium biedt op de begane grond een ruimte voor presentaties die is bedoeld als ontmoetingsplaats. Daarnaast zorgt het voor veel transparantie tussen de verdiepingen. Ook dit atrium is opgetrokken uit hout, een skelet van vier kolommen en balken. Sowiezo zijn groot uitgevallen balken een handelsmerk van Waechter + Waechter. Het kantoor kiest duidelijk, waar de bouwhoogte dat toelaat, voor grote overspanningen waardoor de draagbalken lang en dik dienen te zijn om zo de adaptiviteit van de ruimten te maxi-

Het houten exoskelet in combinatie met HBV-vloeren en dubbele gelamineerde liggers maken 8 meter grote overspanningen mogelijk.



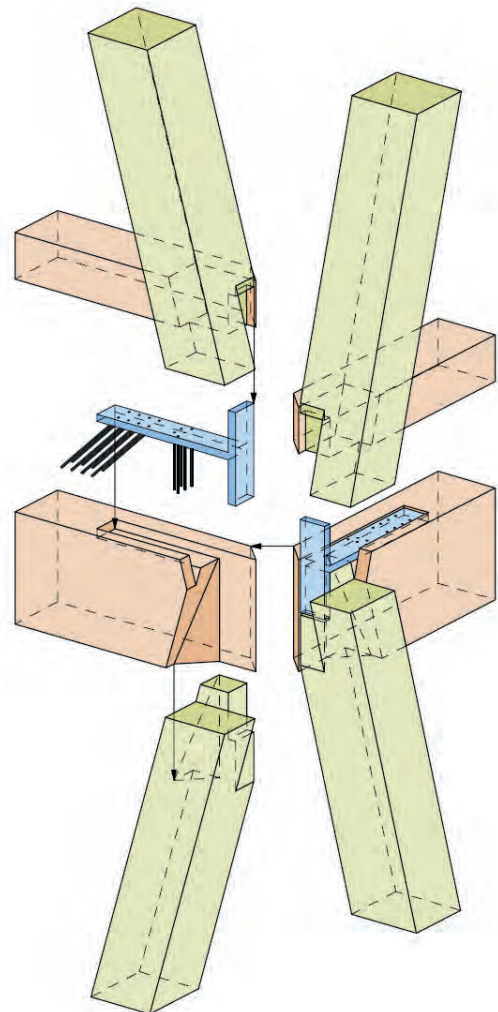
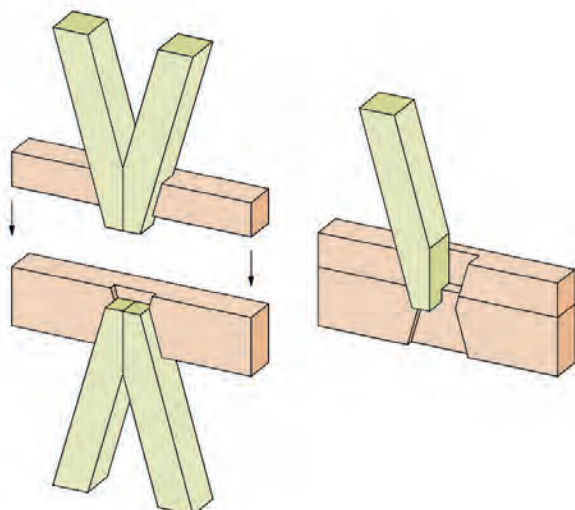


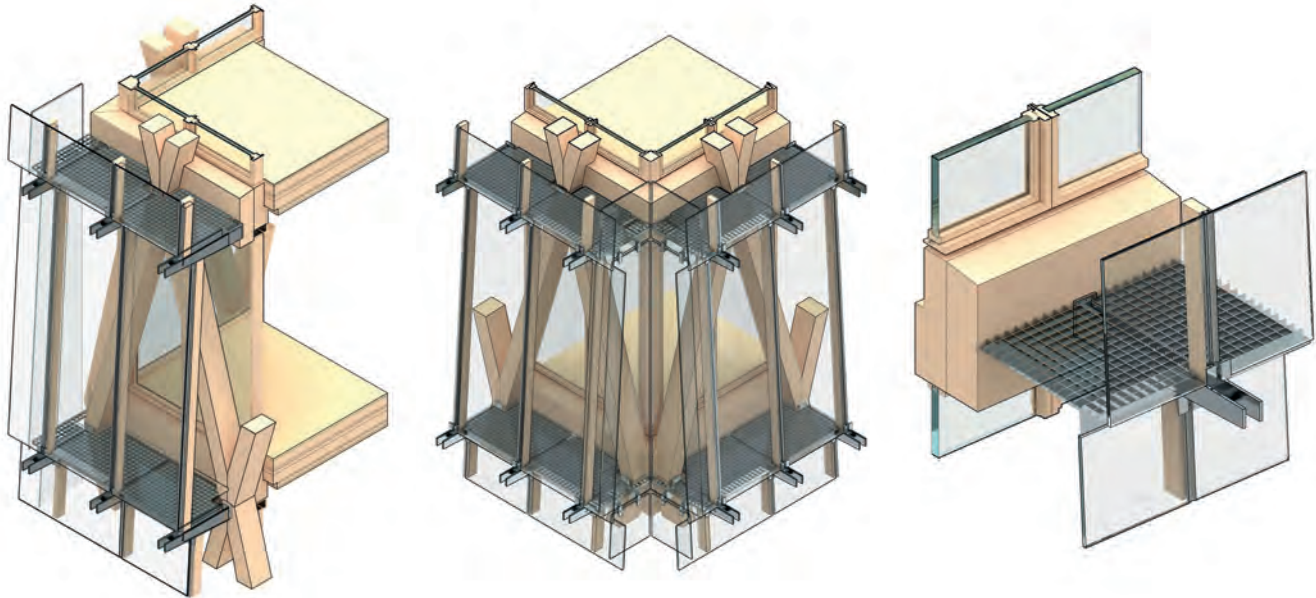
De 3,5 m hoge slagvaste beglazing, geplaatst in een geschubd patroon, is zo transparant mogelijk. Roosters in de gevel zorgen voor natuurlijke luchtstromen.

De glazen gevel staat los van de houten draagconstructie en bestaat ook uit hout, aan de buitenzijde afgewerkt met aluminium.



De 3,5 m hoge V-kolommen (300x280 mm) zijn vastgeschroefd in uitsparingen van de randbalken van de vloerplaat.





Alle verbindingen in de constructie van de dubbele gevel zijn reversibel.

maliseren. Door met dubbele draagbalken te werken en daartussen ledverlichting aan te brengen vallen de draagbalken optisch niet te massaal uit.

Voordeel van de balkhoogte is wel dat het nauwelijks opvalt dat tussen de draagbalken in het plafond houtvezelplaten zijn aangebracht, verder niet afgetimmerd. Dat was een secuur karwei'tje dat goed gelukt is. De houtvezelplaten zijn hier vooral als akoestische panelen bedoeld. Ze absorberen het omgevingsgeluid.

Overigens is het beton pas na montage van de constructie in het werk over de CLT-vloeren gestort. Er is dus niet gekozen voor geprefabriceerde hout-beton-vloeren, wat de losmaakbaarheid niet ten goede komt.

Exoskelet Het opvallendste deel van de Innovationsfabrik is zonder twijfel de gevel, die alzijdig gekenmerkt wordt door het exoskelet, waaraan de vloeren zijn bevestigd. De vakwerkconstructie zorgt voor stevigheid en tegelijk ook voor schaduwwerking.

De gevel wordt aan de buitenzijde omhuld door glas dat afsteunt op aan het hout bevestigde stalen houders met houten kozijnen die aan de buitenkant beschermd worden door aluminium profielen. Looproosters achter het glas zorgen voor een continue natuurlijke luchtstroom achter die façade die door het luchtverversingssysteem wordt uitgenut om energie te sparen. Aan de binnenzijde, achter

het exoskelet, zijn verdiepingshoge beglaasde kozijnen aangebracht met op verschillende plekken draai-kiepramen die de gebruikers van het gebouw zelf kunnen openzetten. Die kozijnen zijn heel bewust smal gehouden, een meter breed, waardoor het heel eenvoudig is om wanden aan te brengen en zo nieuwe indelingen te creëren voor zich uitbreidende of juist krimpende organisaties.

Duurzaam in vele opzichten Deze dubbele gevel zorgt voor ruim voldoende isolatie. Tegen al te sterke zoninstraling zijn achter het glas shades aangebracht in de gevel. Die worden, net als de luchtcirculatie en de temperatuur, door een geavanceerde gebouwinstallatie bestuurd. Verwarmd wordt het pand met luchtwaterwärmtepompen. Warm water wordt, als daar behoefte aan is, decentraal opgewekt met een elektrisch systeem bij de pantry's. Het pand is ook in andere opzichten heel duurzaam. Zo heeft het een groendak met daartussen zonnepanelen en wordt op het dak het regenwater opgevangen dat als grijswater in de toiletten wordt toegepast en bij een teveel naar het omliggende park wordt geleid. •

JAN MAURITS SCHOUTEN

Project: Innovationsfabrik. **Locatie:** Im Zukunftspark 4, Heilbronn (D). **Opdrachtgever:** Stadsiedlung Heilbronn.

Architect: Waechter + Waechter Architekten, Darmstadt (D). **Adviseur constructie:** Merz Kley Partner, Heilbronn. **Adviseur constructie gevel:** Knippershelbig, Stuttgart (D). **Hoofdaannemer:** Implenia Hochbau, vestiging Stuttgart. **Houtleverantie en -montage:** Blumer Lehmann, Gossau (CH). **Bruto vloerooppervlakte:** 5.856 m².

Bruto inhoud: 22.132 m³. **Oplevering:** februari 2024.